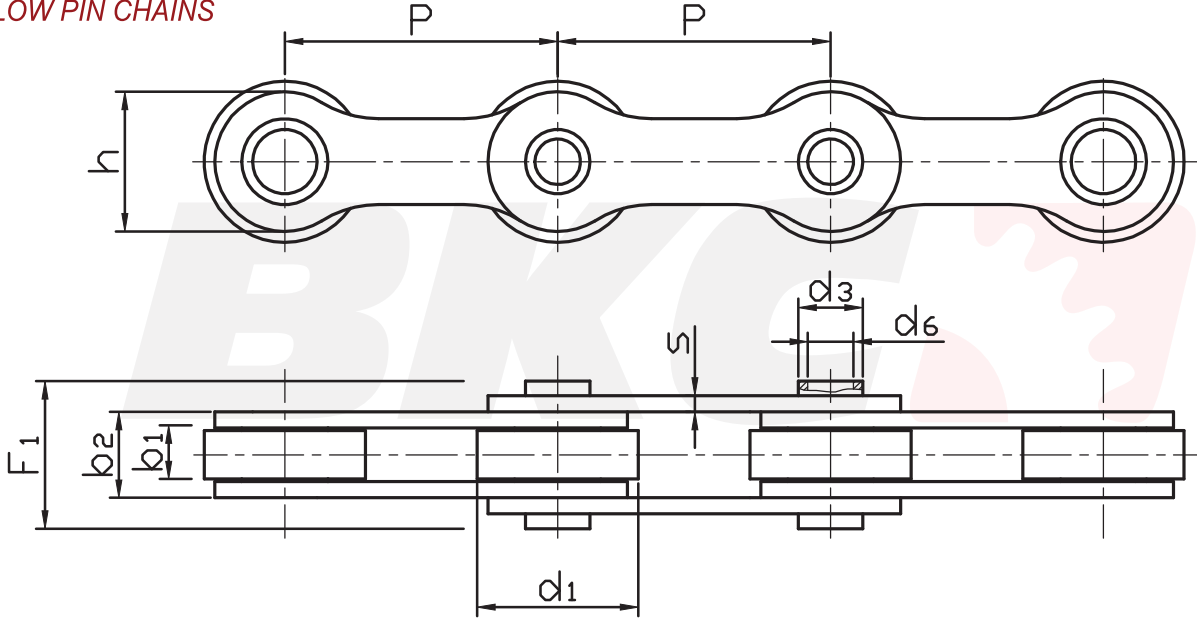


PİM MAKARALI ZİNCİRLER
HOLLOW PIN CHAINS**F₂ Kilit Pim Boyu** *F₂ Connecting Link*

Zincir Nr. Chain Nr.	p mm	b ₁ mm min.	b ₂ mm	d ₃ mm	d ₁ mm	d ₆ mm min.	F ₁ mm	F ₂ mm	h mm	s mm	F _B N kN	q kg/m
PM 500	50	10	16,8	11,6	30	8	26,6	30	25,4	3	50000	2,25
PM 508	50,8										50000	2,17
PM 100	100										50000	1,50

Numune ve teknik resim esaslı her türlü özel zincir üretimi yapılır. Production based on a given sample or a technical drawing.