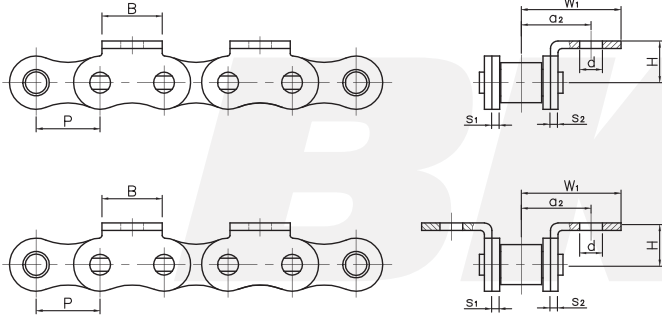
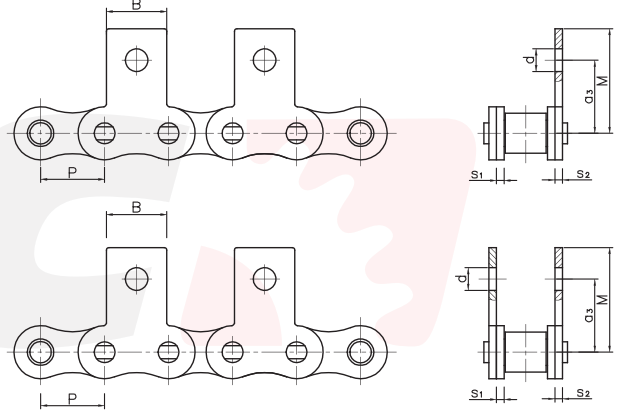


TEK DELİKLİ KULAKLI ZİNCİRLER ONE HOLE ATTACHMENT CHAINS



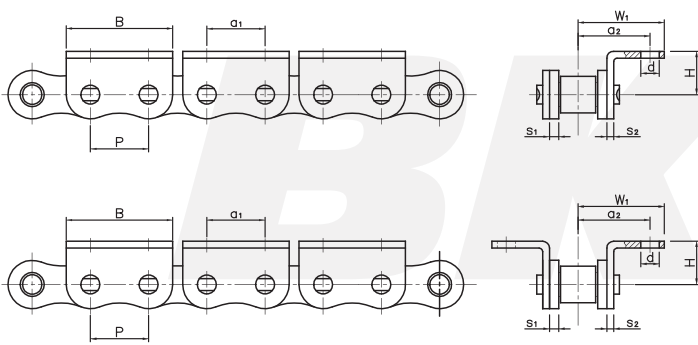
TEK DELİKLİ KULAKLI ZİNCİRLER (DİK FORM) ONE HOLE ATTACHMENT CHAINS (PERPENDICULAR FORM)



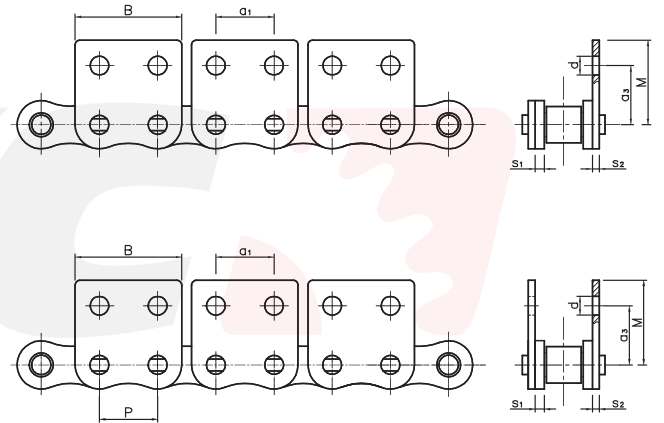
* Serbest Ölçü *Free Dimension

ISO Nr. ISO No.	p mm	B mm max.	M mm max.	s ₁ mm	s ₂ mm	a ₂ [*] mm	a ₃ mm	d mm H ₁₄	H' mm	W ₁ mm max.	F _B N min.
08 B	12,7	11	19,2	1,6	1,6	12,7	14,3	4,5	8,9	18,2	18000
10 B	15,875	14	24,6	1,6	1,6	15,9	15,5	5,3	10,3	22,3	22400
12 B	19,05	18	30,1	1,8	1,8	19,05	20,0	6,6	13,5	26,2	29000
16 B	25,4	24	39,1	4,0	3,0	25,4	31,1	6,6	15,9	39,7	60000
20 B	31,75	26	48,7	4,5	3,5	31,75	35,0	8,4	19,8	47,8	95000
24 B	38,1	30	55,6	5,5	5,0	38,1	45,0	10,5	26,7	58,0	160000
28 B	44,45	42	68,5	7,0	6,0	44,45	55,0	13,1	28,6	76,0	200000
32 B	50,8	50	77,7	7,0	6,0	50,8	63,5	13,1	31,8	81,3	250000
40 B	63,5	60	86,0	8,0	8,0	-	-	-	-	-	355000
48 B	76,2	75	95,0	12	10	-	-	-	-	-	560000

İKİ DELİKLİ KULAKLI ZİNCİRLER TWO HOLE ATTACHMENT CHAINS



İKİ DELİKLİ KULAKLI ZİNCİRLER (DİK FORM) TWO HOLE ATTACHMENT CHAINS (PERPENDICULAR FORM)



* Serbest Ölçü *Free Dimension

ISO Nr. ISO No.	p mm	B mm max.	a ₁ mm	M mm max.	s ₁ mm	s ₂ mm	a ₂ [*] mm	a ₃ mm	d mm H ₁₄	H' mm	W ₁ mm max.	F _B N min.
08 B	12,7	24,7	12,7	19,2	1,6	1,6	12,7	14,3	4,5	8,9	18,2	18000
10 B	15,875	30,2	15,875	24,6	1,6	1,6	15,9	15,5	5,3	10,3	22,3	22400
12 B	19,05	35,6	19,05	30,1	1,8	1,8	19,05	20,0	6,6	13,5	26,2	29000
16 B	25,4	47,0	25,4	39,1	4,0	3,0	25,4	31,1	6,6	15,9	39,7	60000
20 B	31,75	60,0	31,75	45,0	4,5	3,5	31,75	35,0	8,4	19,8	47,8	95000
24 B	38,1	71,6	38,1	55,6	5,5	5,0	38,1	45,0	10,5	26,7	58,0	160000
28 B	44,45	83,0	44,45	68,5	7,0	6,0	44,45	55,0	13,1	28,6	76,0	200000
32 B	50,8	92,0	50,8	77,7	7,0	6,0	50,8	63,5	13,1	31,8	81,3	250000
40 B	63,5	117,0	63,5	86,0	8,0	8,0	-	-	-	-	-	355000
48 B	76,2	140,0	76,2	95,0	12	10	-	-	-	-	-	560000

Numune ve teknik resim esaslı her türlü özel zincir üretimi yapılır. *Production based on a given sample or a technical drawing.*